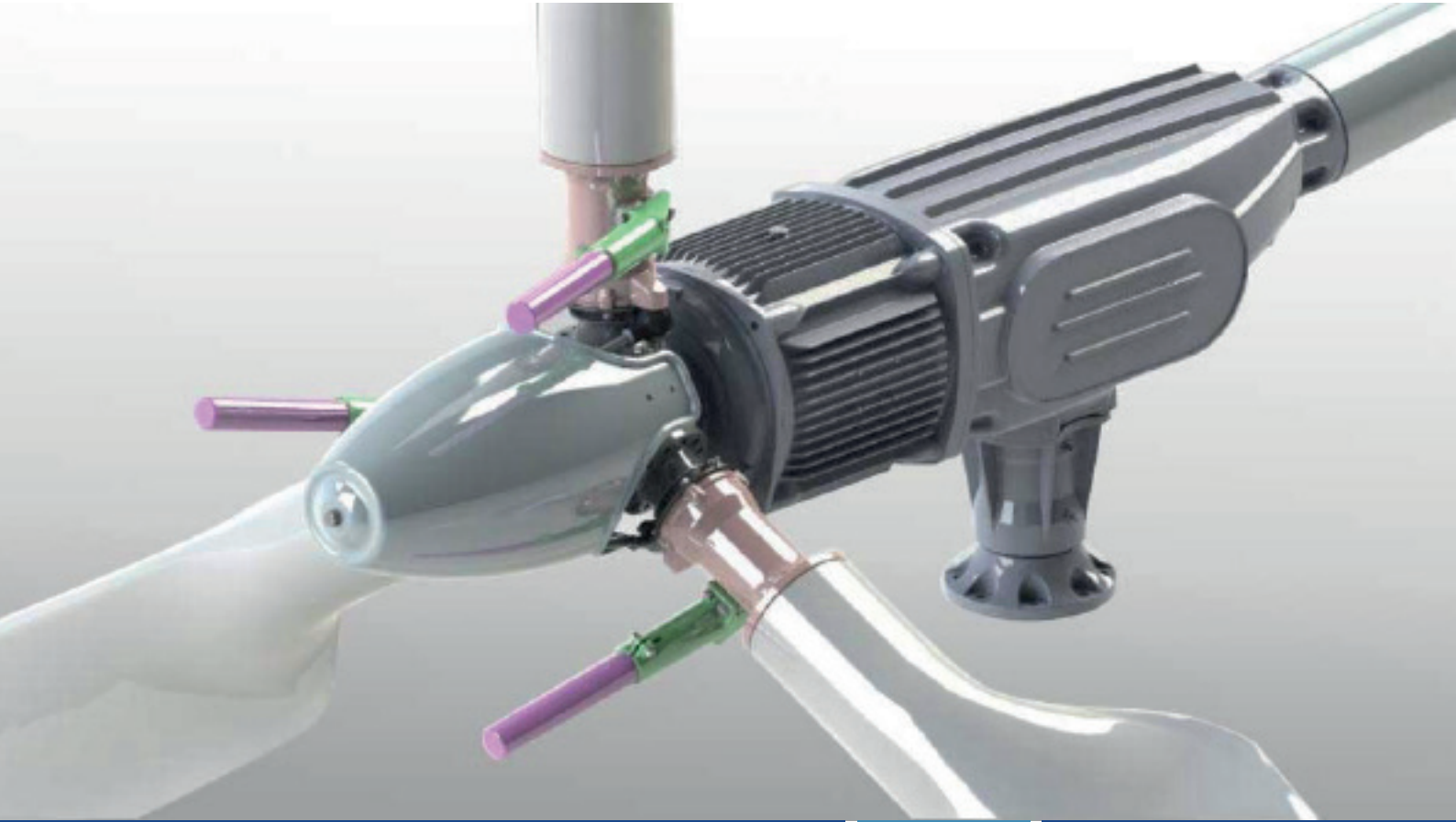


Kleinwind



PRODUKTINFORMATION ***GS10***

Kleinwind GmbH | Gewerbepark Pölla 6 | 3353 Seitenstetten
Tel.: +43 7477 42973 | office@kleinwind.com | www.kleinwind.com

IHRE VORTEILE

30% mehr Energieertrag

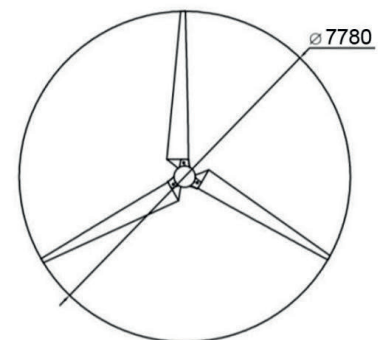
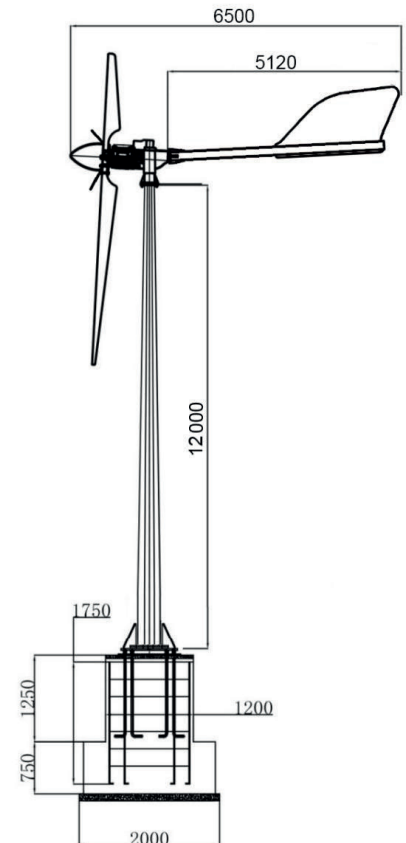
 intelligente Pitch-Verstellung

TEST IEC-61400-22 / IEC-61400-12

CE EG-Konformitätserklärung (CE)

SCHACHNER WINDRAD GS10

Nennleistung	9,9 kW
Nengeschwindigkeit	11 m/s
Startgeschwindigkeit	3 m/s
Arbeitsgeschwindigkeit	3,5 - 25 m/s
Max. Windgeschwindigkeit	50 m/s
Nennrotationsdrehzahl	200 U/min
Windraddurchmesser	7,8 m
Arbeitsspannung	AC380V
Rotorblätter Material	Fiberglas *3
Flügel Länge	2,5 m
Flügel Gesamtfläche	47,5 m ²
Drehzahlregelungsmethode	Drehzahlabhängige Flügelverstellung
Engpassleistung	10 kW
Bauweise Drehstromgenerator	Synchron
Stop Methode	manuell / automatisch
Gewicht Windrad mit Generator	550 kg
Geräuschpegel bei 40m Abstand	ca. 37 db (A)
Turmhöhen	8m / 12m / 15m
Einspeisung	3-phasig



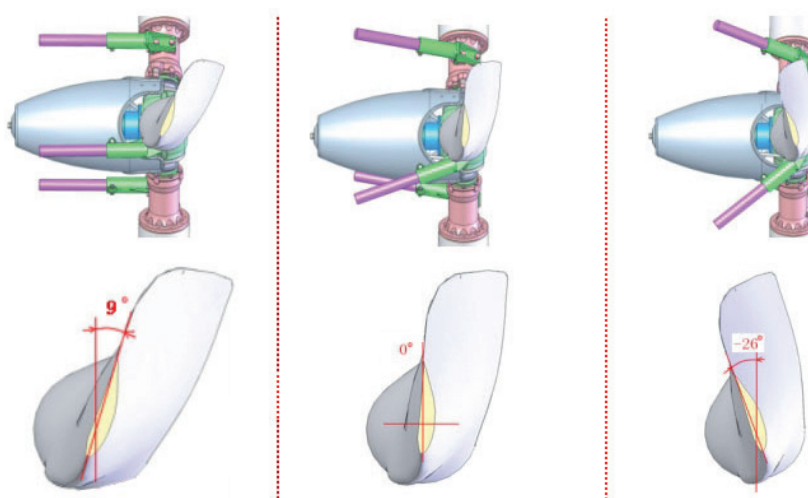
FUNKTION DER PITCH VERSTELLUNG

Durch den Einsatz der weltweit führenden mechanischen Zentrifugal-Variablen-Pitch-Technologie ist die durchschnittliche jährliche Stromerzeugung um 30 % höher.

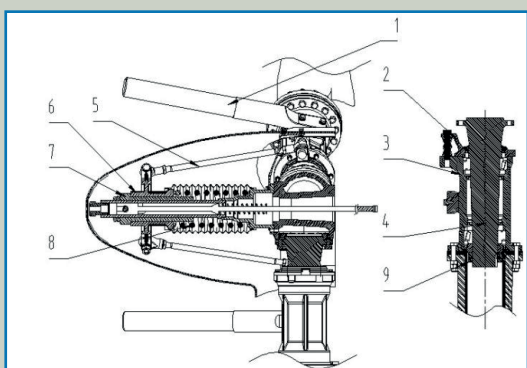
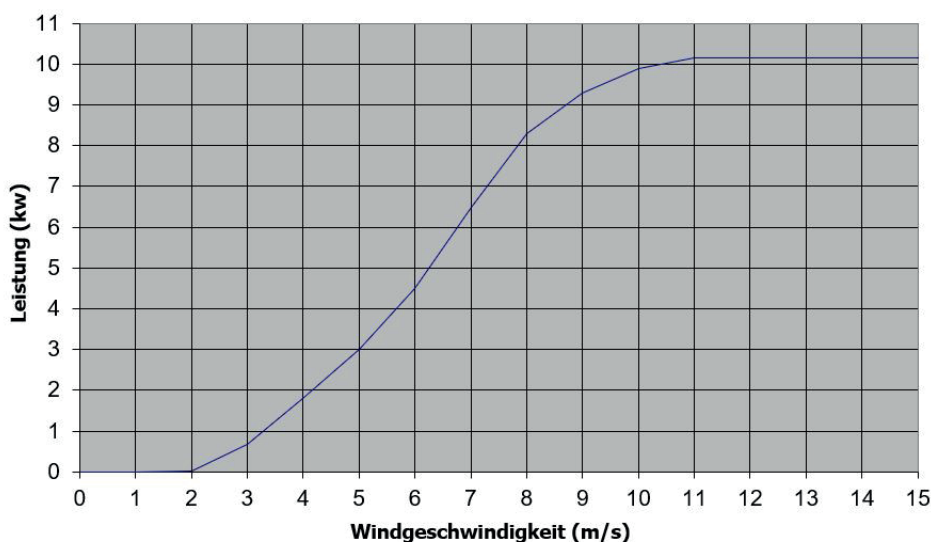
Großer Anfangsblattwinkel (+9°), hervorragende Beschleunigungsleistung, Start bei geringer Windgeschwindigkeit von 3 m/s.

Unterhalb der Nennwindgeschwindigkeit erbringt die Windkraftanlage eine effiziente Leistung.

Passen Sie oberhalb der Nennwindgeschwindigkeit den Pitchwinkel so an, dass die Rotorgeschwindigkeit nahe der Nenngeschwindigkeit gehalten wird und die Leistungsabgabe stabil ist.



GS 10 Windturbine Leistungskurve (Leistung VS Windgeschwindigkeit)



- | | |
|-----------------------|-------------------------------|
| 1. Fliegewichte | 2. Flanschabdeckung |
| 3. Flansch für Flügel | 4. Flügelschaft |
| 5. Synchronhebel | 6. Scheiben |
| 7. Führungshülse | 8. Feder zur Drehzahlregelung |
| 9. Muttern | |

Kleinwind



KLEINWIND GmbH

Gewerbepark Pölla 6
3353 Seitenstetten
AUSTRIA

Tel: +43 7477 / 42 973
Mobil: +43(0)664/352 70 81

Mail: office@kleinwind.at
Web: www.kleinwind.at

